

# FISA TEHNICA

## DISPOZITIV TACKER

Cod intern : NEOTACKER

### 1. DESCRIERE SI UTILIZARE

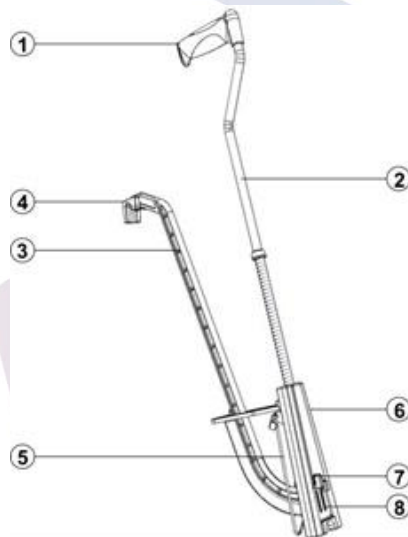
Dispozitivul tacker este un instrument utilizat pentru montarea rapidă și ușoară a clipsurilor pentru așezarea țevilor de încălzire prin pardoseală pe placa lisa de izolație din polistiren. Prin înlocuirea instalării manuale a clipsurilor sistemului de încălzire prin pardoseală se asigură un confort sporit și se accelerează viteza de lucru a instalatorului.



### 2. CARACTERISTICI TEHNICE

#### 2.1 Construcție

1. Mâner
2. Ghid mâner
3. Ghid cleme
4. Clipsuri împinse de piesa din metal
5. Suport
6. Carcasă
7. Încuietoarea ușii de revizie
8. Ușa de revizie



#### 2.2 Construcție si material

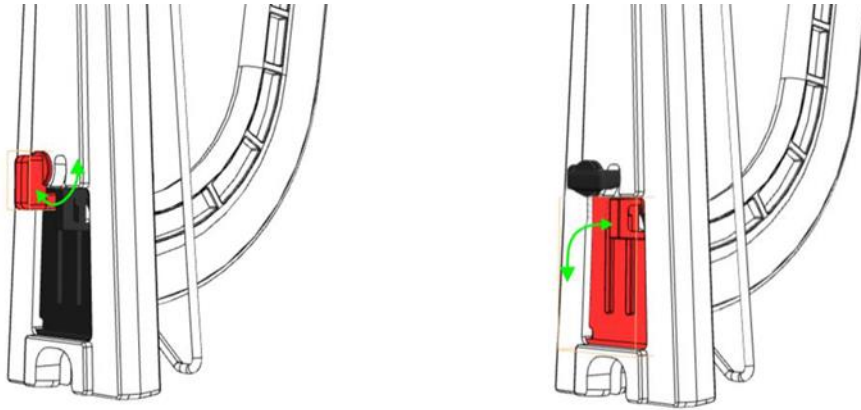
Construcția solidă a dispozitivului tacker se bazează pe materiale de înaltă calitate: aluminiu și materiale plastice. Acestea fac posibilă combinarea rezistenței ridicate, a durabilității și a greutateii reduse a instrumentului.

### 3. AVANTAJE

- Dispozitivul Tacker este ușor și adaptat în mod ergonomic la corpul uman, îmbunătățind, prin urmare, semnificativ eficiența și confortul de lucru.
- Ingineria de precizie oferă clipsuri de montare sigure și stabile
- Construcția solidă și materialele de înaltă calitate utilizate la realizarea dispozitivului Tacker
- Asigură longevitatea și rezistența la deteriorare

- Zona de revizie are ca scop scoaterea clipsurilor care se pot bloca

### Utilizarea ușii de revizie



## 4. TERMEN DE GARANTIE

Termenul de garanție este de 24 luni de la data livrării, dacă clientul/utilizatorul respecta integral regulile de transport și utilizare.