

FISA TEHNICA

KIT DISTRIBUTOR / COLECTOR INOX 2-12 CIRCUITE CU DEBITMETRE COMPLET ECHIPAT

1. DESCRIERE SI UTILIZARE

Ansamblul distribuitor-colector se utilizeaza in instalatiile de incalzire in pardoseala dar poate fi utilizat si la sistemul de incalzire cu radiatoare.

Elemente componente:

- un distribuitor cu ventile de reglare si indicator de debit – debitmetru .
- un colector cu robineti termostatici cu posibilitatea montari unui cap termoelectric (actuator) pe fiecare robinet

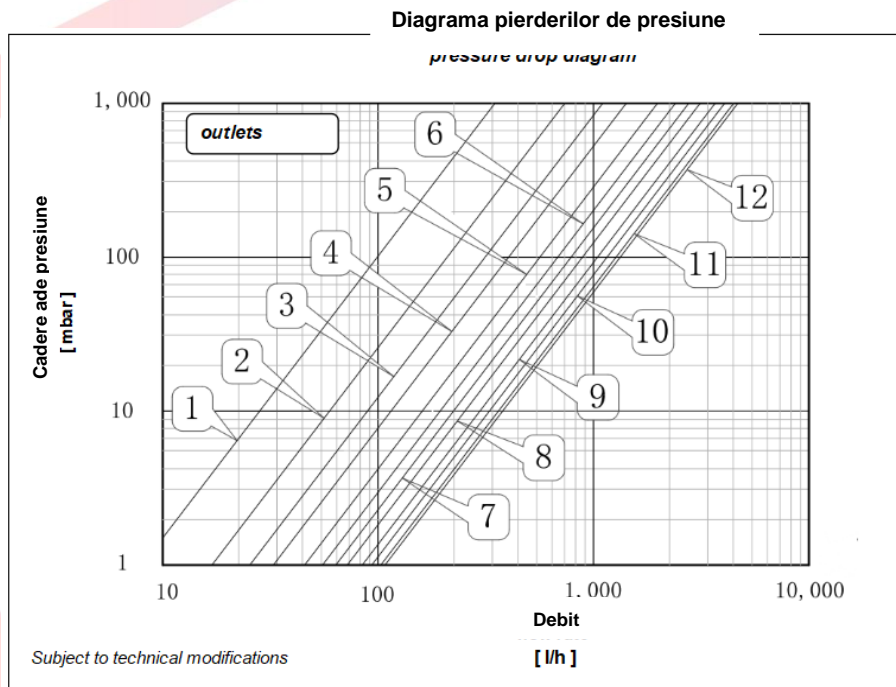


2. CARACTERISTICI TEHNICE

2.1 Caracteristici tehnice generale

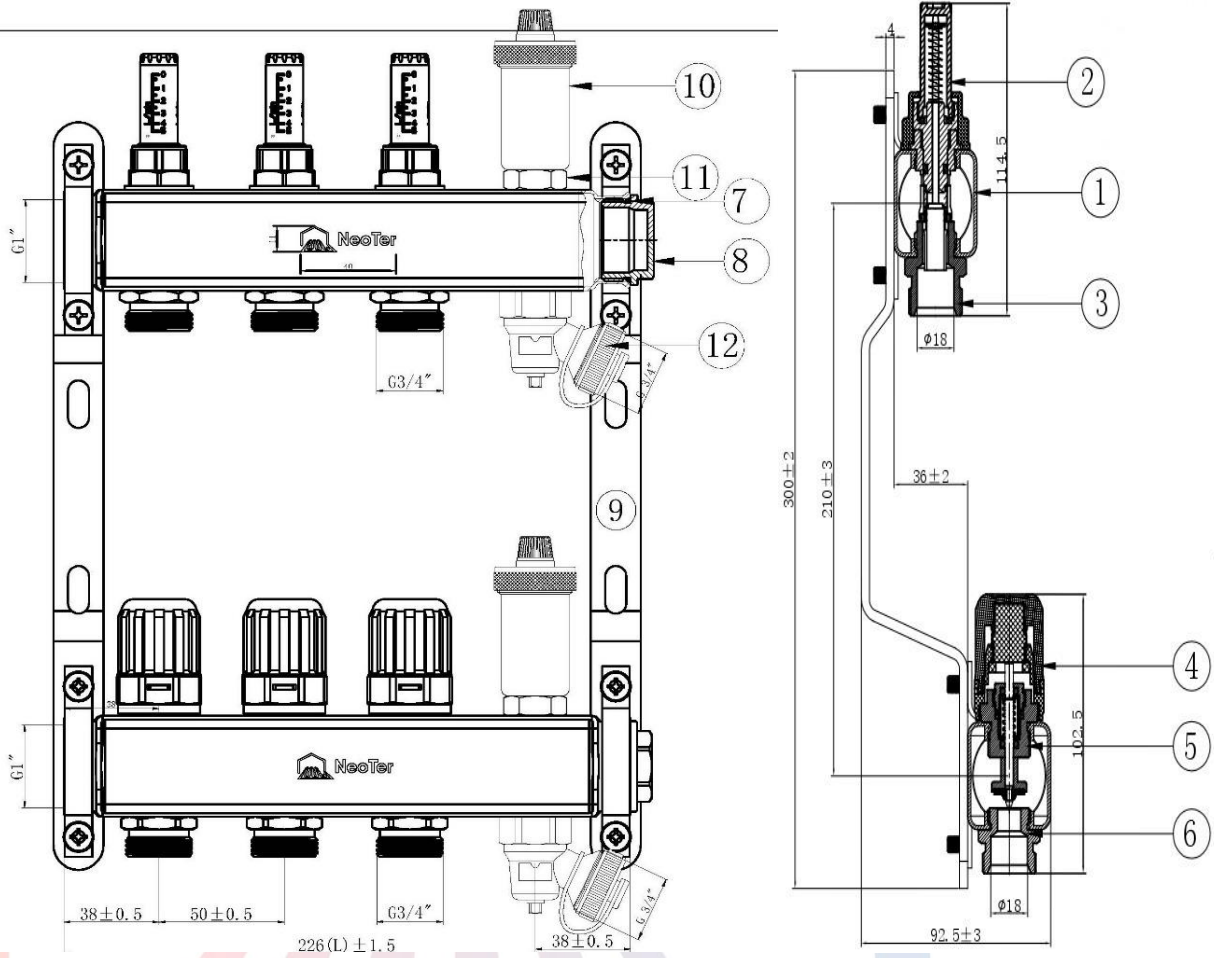
Domeniul de aplicare	Sisteme de încălzire/răcire în pardoseală
Funcție	Controlul temperaturii pentru camere individuale utilizând dispozitive de acționare Controlul automat al debitului Izolare / umplere / drenare / spălare / aerisire
Presiunea max.de lucru	10 bar
Domeniul de debit	Debitul poate fi setat continuu în intervalul specificat: 30 la 300 l/h. Setarea din fabrică: 300 l/h.
Diferența de presiune (ΔpV)	Diferența max. de presiune : 60 kPa (<30 dB(A)) Diferența min. de presiune : 30 la 150 l/h = 17 kPa / 150 la 300 l/h = 25 kPa

Temperatura	Temperatura max. de funcționare: 70°C Temperatura min. de funcționare: -5°C
Conexiuni la țevi:	Colector: 1" MT Set de capăt: 1" FT Conectarea cu circuitele de încălzire: conector eurocon 3/4"
Materiale	
Colector	Oțel inoxidabil 1.4301
Conexiuni filetate / set de capăt	Alamă acoperită cu nichel
O-ringuri	EPDM
Discul supapei.	EPDM
Arc de presiune	Oțel inoxidabil
Partea superioară a termostatului	Alamă, PPS
Ax	Ax din oțel inoxidabil



2.2 Caracteristici tehnice dimensionale

Număr circuite de încălzire	1	2	3	4	5	6	7	8	9	10	11	12
Kvs(m ³ /h)	0,31	0,71	1,12	1,43	1,84	2,15	2,5	2,8	3,29	3,66	4,03	4,25



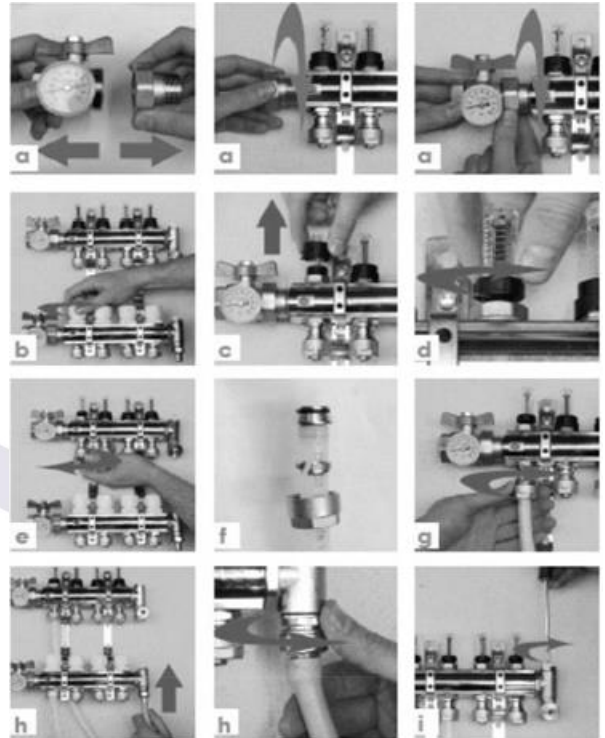
- | | |
|--|------------------------------------|
| 1. Bara distribuitor | 7. O-ring EPDM |
| 2. Debitmetru (l/min) | 8. Dop FE 1" |
| 3. Niplu de conectare 3/4" | 9. Suport excentric |
| 4. Rozeta plastic robinet termostatic . | 10. Aerisitor automat |
| 5. Corp Robinet termostatic | 11. Supapa |
| 6. Niplu 1/2" x 3/4" alama nichelata cu O-ring | 12. Robinet de umplere/golire 3/4" |

Numa de cai	2	3	4	5	6	7	8	9	10	11	12
L min	176	226	276	326	376	426	476	526	576	626	676
Cod intern	NEOKIT2C	NEOKIT3C	NEOKIT4C	NEOKIT5C	NEOKIT6C	NEOKIT7C	NEOKIT8C	NEOKIT9C	NEOKIT10C	NEOKIT11C	NEOKIT12C

3. INSTRUCȚIUNI DE INSTALARE

Conectarea circuitelor la distribuitor-colector

- Înălțimea de montaj va fi între 40 și 90 cm de la sol.
- La capatul barelor distribuitor-colectorului se vor monta robineti de izolare (a.)
- Slăbiți capacul robinetului de retur pentru a deschide toate circuitele care vor fi utilizate (b.)
- Îndepărtați capacul din plastic al debitmetrelor (c.)
- Deschideți complet debitmetrul (d.)
- Slăbiți conexiunea țevii la colectoare (e.)
- Fixați piulița, inelul de alamă și piesa de capăt al conectorului eurocon (f.)
- Strângeți conexiunea conectorului la colectoare (g.)



Umplerea cu apă a colectoarelor

- Umpleți distribuitorul și sistemul hidraulic cu apă prin intermediul robinetului de umplere
- Umpleți distribuitorul și sistemul hidraulic cu apă prin intermediul robinetului de umplere (h.)
- Pentru a verifica etansarea circuitelor, închideți robinetii de izolare și măriți presiunea la 6 bari menținând-o 24 de ore cu ajutorul pompei de testare prin intermediul robinetului de umplere/golire .
- Dacă presiunea se păstrează după 24 de ore, eliberați presiunea cu ajutorul robinetului de golire până la o presiune de 1 - 1,5 bari.
- În funcție de debitul de calcul din proiect se vor regla debitele pe fiecare circuit prin verificarea liniei de ghidaj a debitmetrului
- Dacă scade presiunea, verificați toate conexiunile și toate circuitele .

4. AMBALARE, ETICHETARE, DEPOZITARE, MANIPULARE

Transportul se face în mijloace de transport curate, acoperite, pentru a proteja produsul de praf sau intemperii.

5. TERMEN DE GARANTIE

Termenul de garanție este de 24 luni de la data livrării, dacă clientul/utilizatorul respectă integral regulile de manipulare, depozitare și transport.